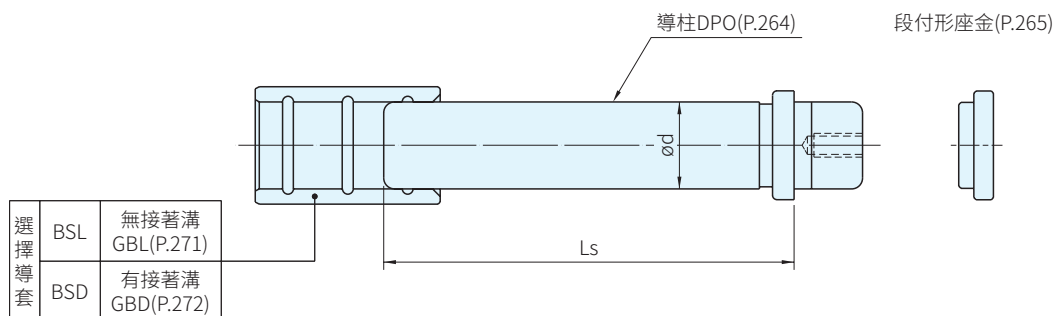


RoHS



| 品號 | | Ls | | | | | | | | | | | | | | | | | | |
|------------|----|----|----|----|----|-----|-----|-----|-----|-----|-----|-----|-----|-----|-----|-----|-----|-----|-----|-----|
| TYPE | d | 75 | 85 | 90 | 95 | 100 | 105 | 110 | 115 | 120 | 125 | 130 | 135 | 140 | 145 | 150 | 155 | 160 | 165 | 170 |
| BSL BSD | 19 | △ | △ | | △ | | △ | | △ | | △ | | △ | | | | | | | |
| | 20 | · | · | | · | | · | | · | | · | | · | | | | | | | |
| | 22 | | | · | · | · | · | · | · | · | · | · | · | · | · | · | | · | | |
| | 23 | | | | △ | | △ | | △ | | △ | | △ | | △ | | △ | | △ | |
| | 24 | | | | · | | · | | · | | · | | · | | · | | · | | · | |
| | 25 | | | | · | | · | | · | | · | | · | | · | | · | | · | |
| | 27 | | | | | △ | | △ | | △ | | △ | | △ | | △ | | △ | | △ |
| | 28 | | | | | · | | · | | · | | · | | · | | · | | · | | · |
| | 31 | | | | | | △ | | △ | | △ | | △ | | △ | | △ | | △ | |
| | 32 | | | | | | · | | · | | · | | · | | · | | · | | · | |
| 36 | | | | | | | | · | | · | | · | | · | | · | | · | | |

| 品號 | | Ls | | | | | | | | | | | | | | | | | | |
|------------|----|-----|-----|-----|-----|-----|-----|-----|-----|-----|-----|-----|-----|-----|-----|-----|-----|-----|-----|-----|
| TYPE | d | 120 | 125 | 130 | 135 | 140 | 145 | 150 | 155 | 160 | 165 | 170 | 175 | 180 | 185 | 190 | 195 | 200 | 205 | 210 |
| BSL BSD | 37 | △ | | △ | | △ | | △ | | △ | | △ | | △ | | △ | | △ | | △ |
| | 38 | · | | · | | · | | · | | · | | · | | · | | · | | · | | · |
| | 40 | △ | △ | | △ | | △ | | △ | | △ | | △ | | △ | | △ | | △ | |
| | 45 | △ | △ | | △ | | △ | | △ | | △ | | △ | | △ | | △ | | △ | |
| | 50 | | | | | | △ | | △ | | △ | | △ | | △ | | △ | | △ | |
| | 56 | | | | | | △ | | △ | | △ | | △ | | △ | | △ | | △ | |

| TYPE | 導套 |
|------|-----------|
| BSL | GBL(無接著溝) |
| BSD | GBD(有接著溝) |

訂貨：TYPE × 交期： 天 ·
BSL 19 × 75 天 △

PS. 備註

· 模座導件專用之有機鉬強力潤滑劑請參閱化學產品單元 S-00668

WA. 注意

· 此產品是日本進口，缺貨時交期較久，請儘可能提前4週訂貨